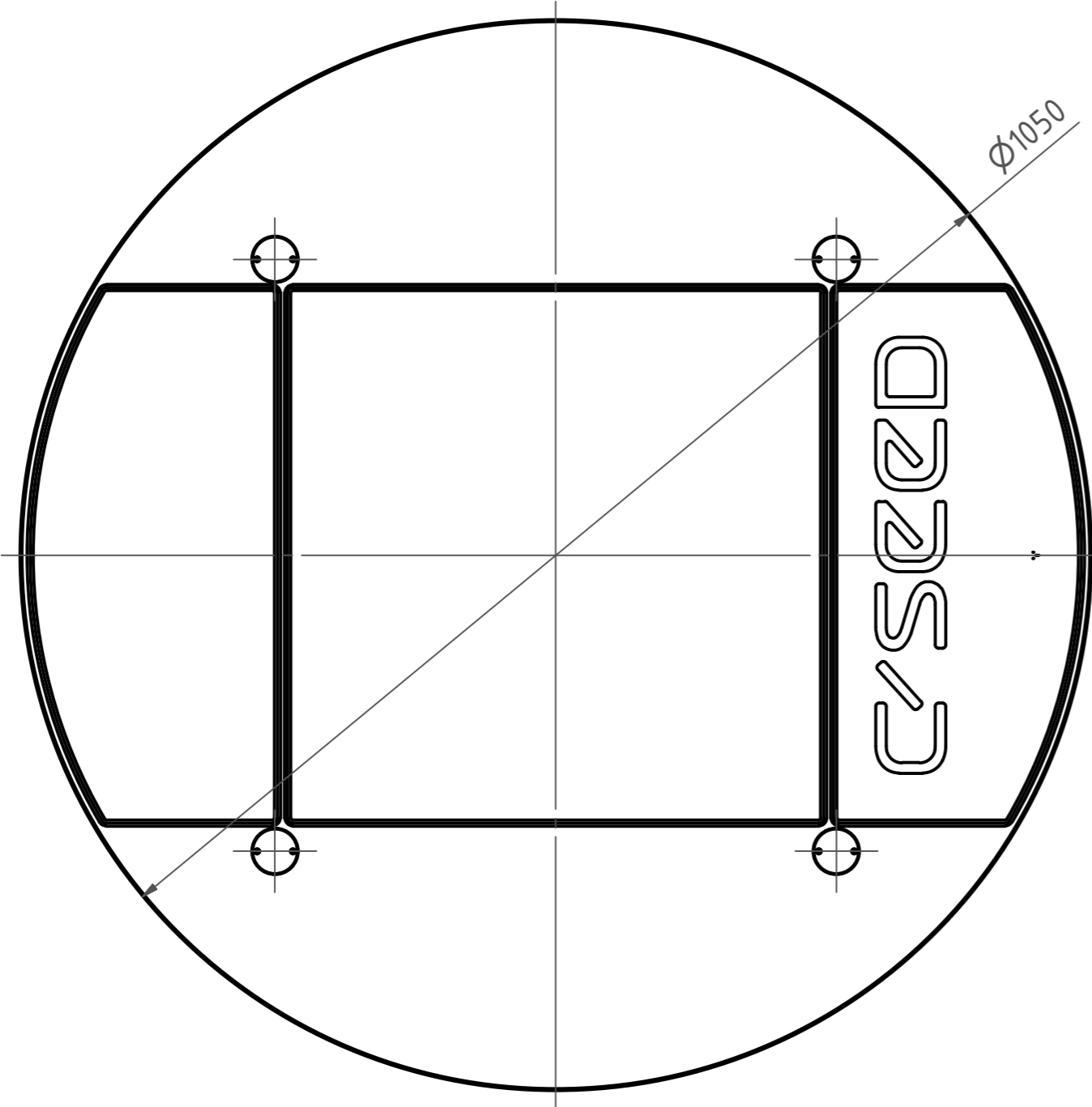


stand by/retracted

operating/open



Pos.	Stk/Pcs	Benennung/Title	Sachnummer	Norm/Standard	Bemerkung/Remark
1	1	CSS-01-000-00			
2	1	CSS-02-000-00			
3	1	CSS-03-000-00			
4	1	CSS-04-000-00			
5	1	CSS-05-000-00			
6	1	SB15m 3D_no_attachments			
7	2	Näherungsschalter_M12x41			
8	4	Näherungsschalter_M12x41_Mutter			
9	2	Neutrik_NL2FX-1			
10	1	SYLVIN KCLICK-M Grau 5550-1080			
11	1	SKINTOP GMP-GL-M GR 5311-9050			
12	5	MB3-BK+T30-BK D=2,8mm			
13	10	NF EN ISO 7049 - ST2,9 x 9,5 - C - H		NF EN ISO 7049	
14	1	CSS-cable			
15	1	TK PS 99-6-tm			

Allgemeintoleranzen DIN ISO 2768-1-m /General tolerances: DIN ISO 2768-2-K		Gewicht/Weight: 150,789 kg	
Wenn nicht anders angegeben, alle Maße in mm Unless otherwise specified, all Dimensions in mm		Werkstoff/Material:	
		Halbzeug/Raw material:	
		Dokumentenart/Document: Übersichtsplan/General Plan	
		Benennung/Title: CSS-00-000-00	
		Bauteil/Part Baugruppe/Assembly: CSS-00-000-00	
		Status: Revision: REV.A	
		Maßstab/Scale: 1:5 Blatt/Sheet: 1 von 1 A2	
		CAD System Autodesk Inventor	



C SEED ENTERTAINMENT SYSTEMS
GMBH
Fleischmangasse 1/18 A-1040 VIENNA
T+43 1 208 4100
WWW.CSEED.TV